

## Werktafels

### 2-zijdige onderbouwkast 600mm, 2 draaideuren, tussenschap, stelpoten

ITEM # \_\_\_\_\_

MODEL # \_\_\_\_\_

NAAM # \_\_\_\_\_

SIS # \_\_\_\_\_

AIA # \_\_\_\_\_



121819 (TERP6DA)

2-zijdige onderbouwkast  
600mm, 2 draaideuren,  
tussenschap, stelpoten

### Omschrijving

#### Punt nr

inwendige afmetingen 530x605x620 mm (BxDxH)

### Belangrijkste Gegevens

- Installatie op bouwkundige sokkel mogelijk door verwijdering van stelpoten.
- Zeer eenvoudig schoon te maken dankzij de gladde randen.

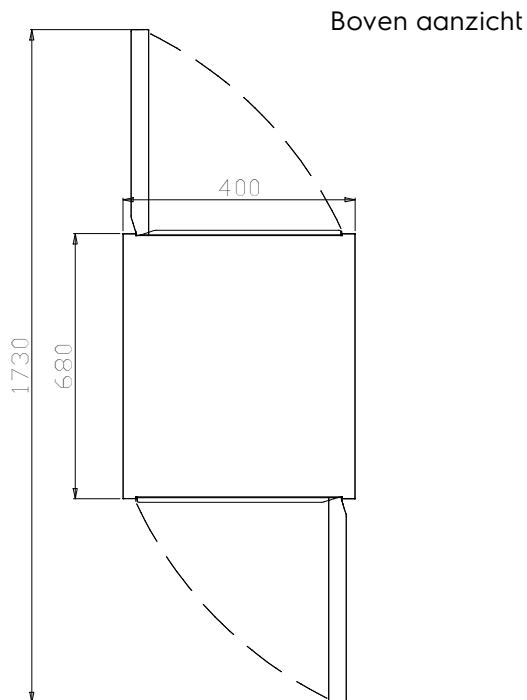
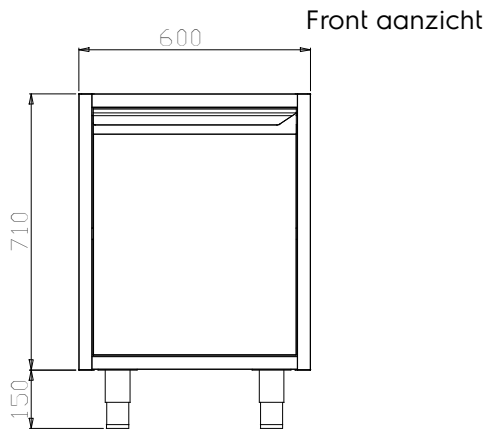
### Constructie

- Voor en achter de lengte van RVS c-kanals versterking, 15/10 (16 meters).
- Geluiddempende versterkingen tussen interne en externe zijpanelen om structuur te versterken.
- Gemonteerd op 150 mm in hoogte verstelbaar (0 / +90 mm) oversized (65x65 mm) voeten.
- Binnenzijden ondersteunen structuur 45 ° graden binnenzijde hoeken knooppunt systeem.
- 30 mm hoog tussenschap van roestvrijstaal AISI304, op 3 hoogtes verstelbaar, met dubbel omgezette randen.
- Draaideur met geluiddempende interne panelen, voorzien van AISI 304 RVS scharnieren aan de binnenzijde, kan 180 ° graden opening.
- Deuren gemaakt van AISI 304 RVS met Scotch-Brite afwerking.

### Optionele Accessoires

- RVS PLINT 600mm PNC 855822
- RVS zijplint voor eilandopstelling 565mm PNC 855838

Gekeurd: \_\_\_\_\_



**Algemene Gegevens:**

Kast breedte:	
121819 (TERP6DA)	530 mm
Kast diepte:	610 mm
Kast hoogte:	620 mm
Aantal deuren:	1
Deur type:	Scharnierend
Afmetingen, extern, breedte:	600 mm
Afmetingen, extern, diepte:	680 mm
Afmetingen, extern, hoogte:	860 mm
Gewicht, netto:	ISO 9001; ISO 14001 kg